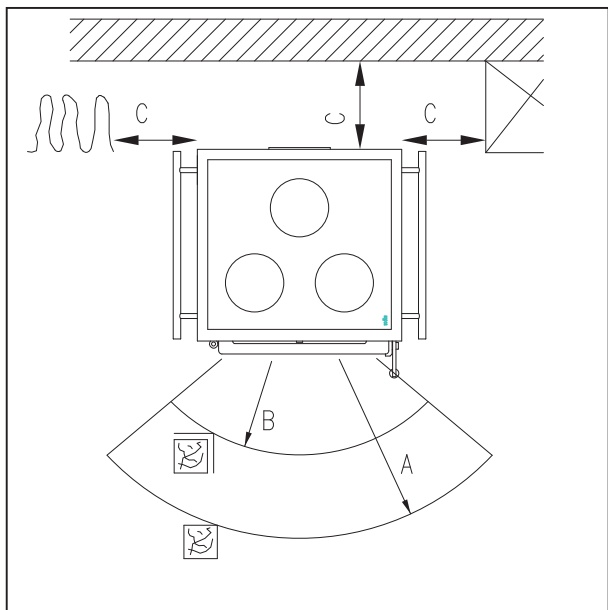
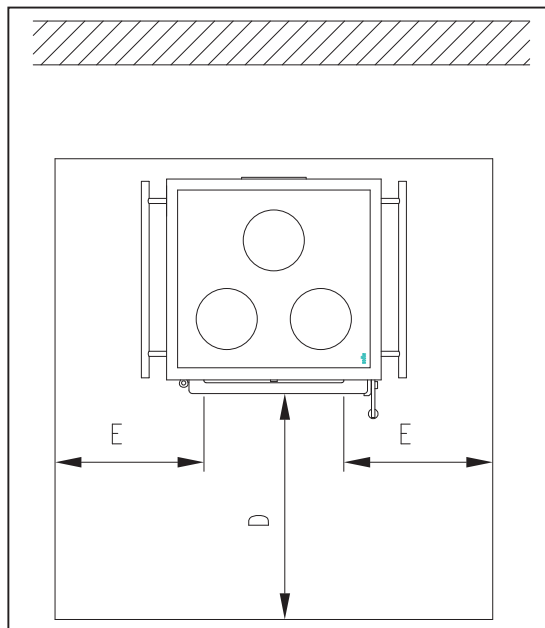


Varnostni odmiki



Varnostni odmiki znotraj/izven varnostnega območja pred kuriščem



Ognjeodporna talna zaščita

| Oznaka | Mera (mm) |
|----------------|------------|
| A | ≥ 800 |
| B ¹ | ≥ 400 |
| C | ≥ 200 |
| D | ≥ 500 |
| E | ≥ 300 |

¹mera ustreza, če je pred gorljivimi elementi trajno montirana prezračevana, ognjeodporna zaščita (zaslon) pred sevanjem (npr. iz jeklene pločevine)