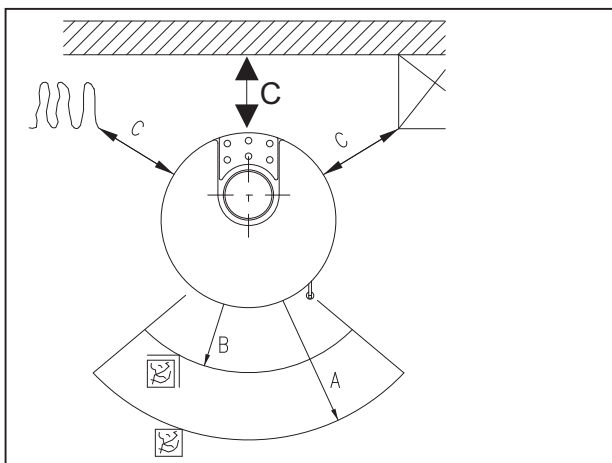
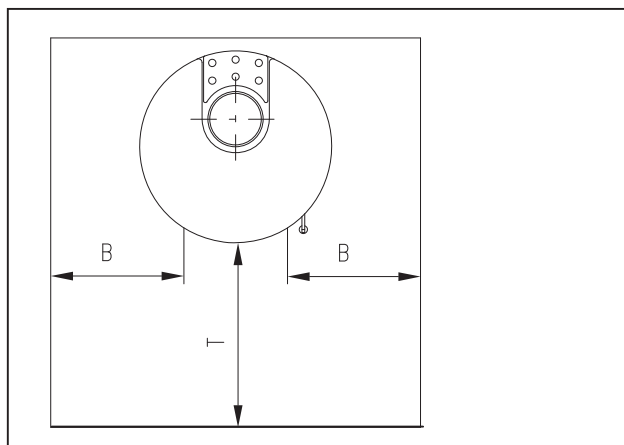


## Varnostni odmiki



Varnostni odmiki znotraj/izven varnostnega območja pred kuriščem



Ognjeodporna talna zaščita

Oznaka	Mera (mm)
A	$\geq 800$
B <sup>1</sup>	$\geq 400$
C	$\geq 200$
T	$\geq 500$
B	$\geq 300$

<sup>1</sup>mera ustreza, če je pred gorljivimi elementi trajno montirana prezračevana, ognjeodporna zaščita (zaslon) pred sevanjem (npr. iz jeklene pločevine)