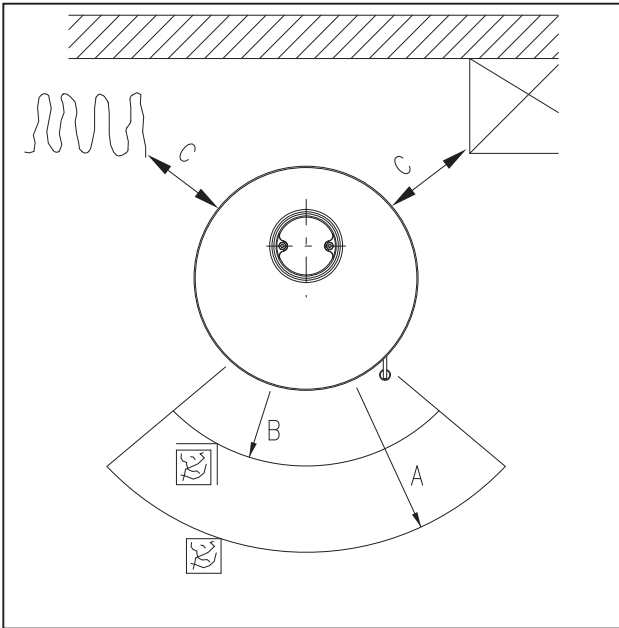
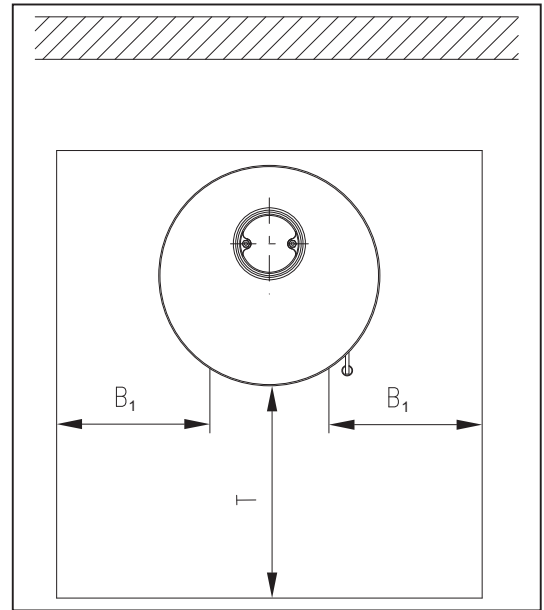


Varnostni odmiki:



Varnostni odmiki znotraj/izven varnostnega območja pred kuriščem



Ognjeodporna talna zaščita

Oznaka	Mera (mm)
A	≥ 800
B ¹	≥ 400
C	≥ 200
B ₁	≥ 300
T	≥ 500

¹mera ustreza, če je pred gorljivimi elementi trajno montirana prezračevana, ognjeodporna zaščita (zaslon) pred sevanjem (npr. iz jeklene pločevine)