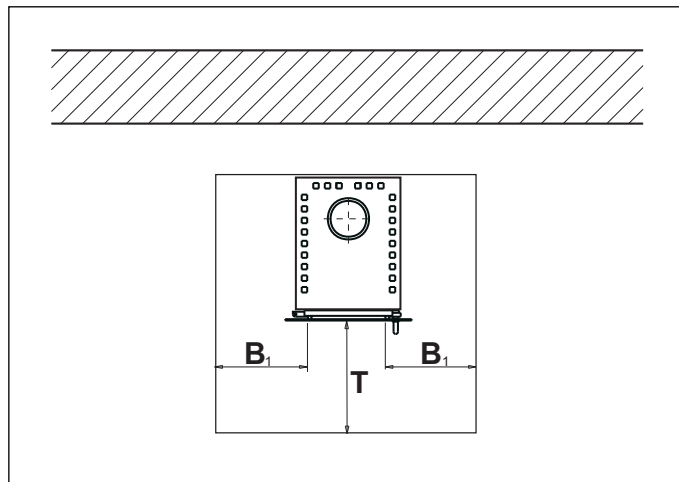
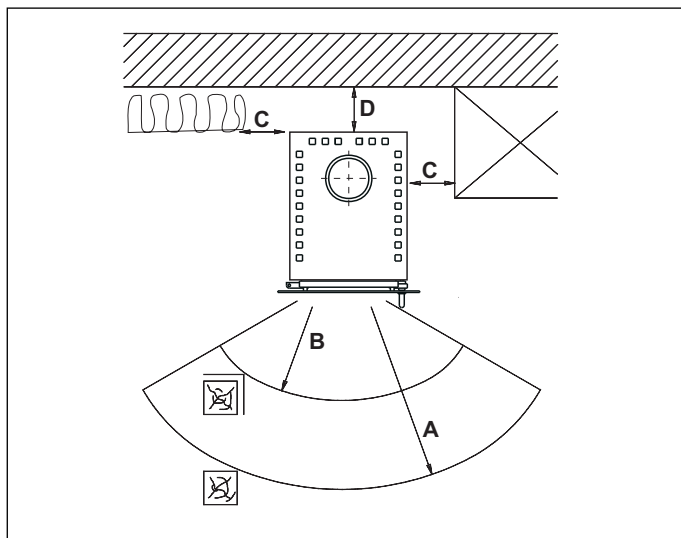


Varnostni odmiki:



Ognjeodporna talna zaščita

Varnostni odmiki znotraj/izven varnostnega območja pred kuriščem

| Oznaka | Mera (mm) |
|----------------|------------|
| A | ≥ 800 |
| B ¹ | ≥ 400 |
| C ² | ≥ 300 |
| C ³ | ≥ 200 |
| D | ≥ 200 |
| T | ≥ 500 |
| B ₁ | ≥ 300 |

¹mera ustreza, če je pred gorljivimi elementi trajno montirana prezračevana, ognjeodporna zaščita (zaslon) pred sevanjem (npr. iz jeklene pločevine)

²brez stranske dekorativne plošče

³s stransko dekorativno ploščo